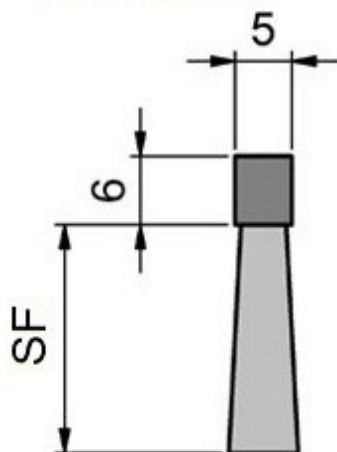
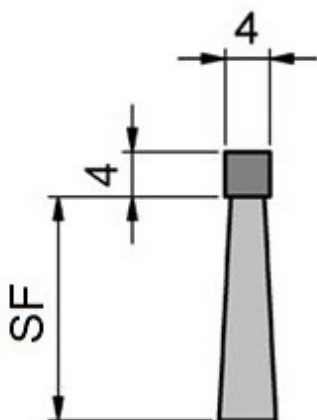


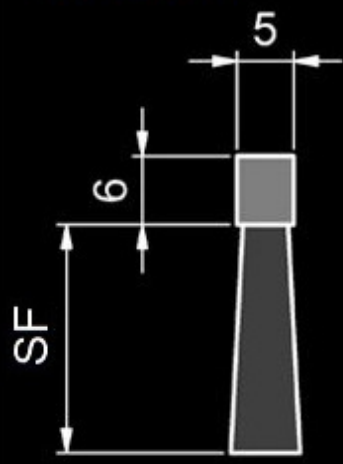
Ref.FLX5060



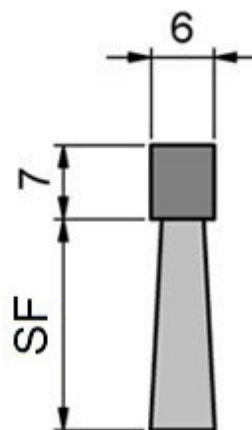
Ref. FLX4040



Ref.FLX5060



Ref.FLX4006



+34 93 015 53 69
+34 605 87 43 51



www.cepitec.com
info@cepitec.com



Balançó i Boter 22, 2º
08302 Mataró

SF	Diámetro de Fibra	Material del cuerpo	Fibra	Referencia
10	0,15	Polietileno / PE (gris)	Poliamida 6 (negro/liso)	FLX5060-C1
15	0,15	Polietileno / PE (gris)	Poliamida 6 (negro/liso)	FLX5060-C2
	0,20	Polietileno / PE (gris)	Poli-Propileno (negro/ondulado)	FLX5060-C11
			Poliamida 6 (negro/liso)	FLX5060-C6
			Crin de Caballo (negro)	FLX5060-C16
20	0,15	Polietileno / PE (gris)	Poliamida 6 (negro/liso)	FLX5060-C3
	0,20	Polietileno / PE (gris)	Poli-Propileno (negro/ondulado)	FLX5060-C12
			Poliamida 6 (negro/liso)	FLX5060-C7
	Crin	Polietileno / PE (gris)	Crin de Caballo (negro)	FLX5060-C17
25	0,15	Polietileno / PE (gris)	Poliamida 6 (negro/liso)	FLX5060-C4
	0,20	Polietileno / PE (gris)	Poli-Propileno (negro/ondulado)	FLX5060-C13
			Poliamida 6 (negro/liso)	FLX5060-C8
	Crin	Polietileno / PE (gris)	Crin de Caballo (negro)	FLX5060-C18
30	0,15	Polietileno / PE (gris)	Poliamida 6 (negro/liso)	FLX5060-C5
	0,20	Polietileno / PE (gris)	Poli-Propileno (negro/ondulado)	FLX5060-C14
			Poliamida 6 (negro/liso)	FLX5060-C9
	Crin	Polietileno / PE (gris)	Crin de Caballo (negro)	FLX5060-C19
40	0,20	Polietileno / PE (gris)	Poli-Propileno (negro/ondulado)	FLX5060-C15
			Poliamida 6 (negro/liso)	FLX5060-C10
		Crin	Polietileno / PE (gris)	Crin de Caballo (negro)



+ 34 93 015 53 69
 + 34 605 87 43 51



www.cepitem.com
 info@cepitem.com



Balançó i Boter 22, 2º
 08302 Mataró