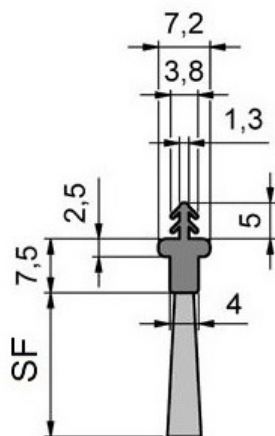
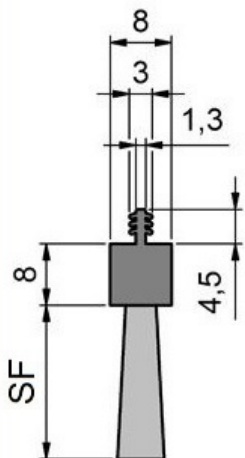


Ref. FLX1363



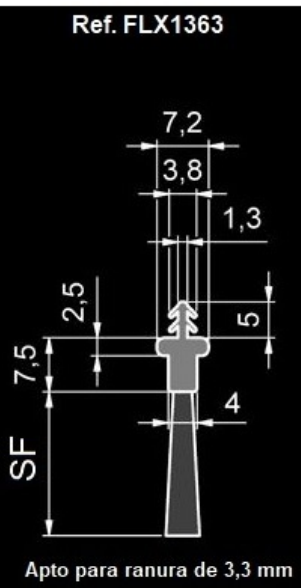
Apto para ranura de 3,3 mm

Ref. FLX1360



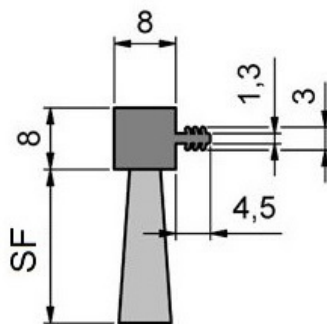
Apto para ranura de 2,7

Ref. FLX1363



Apto para ranura de 3,3 mm

Ref. FLX1361



Apto para ranura de 2,7 mm



+34 93 015 53 69
+34 605 87 43 51



www.cepitec.com
info@cepitec.com



Balançó i Boter 22, 2º
08302 Mataró

SF	Diámetro de Fibra	Material del cuerpo	Fibra	Referencia
10	0,15	Cloruro de polivinilo PVC / PVC (gris)	Poli-Propileno (gris)	FLX1363-C1
15	0,15	Cloruro de polivinilo PVC / PVC (gris)	Poli-Propileno (gris)	FLX1363-C2
20	0,15	Cloruro de polivinilo PVC / PVC (gris)	Poli-Propileno (gris)	FLX1363-C3
25	0,15	Cloruro de polivinilo PVC / PVC (gris)	Poli-Propileno (gris)	FLX1363-C4



+ 34 93 015 53 69
+ 34 605 87 43 51



www.cepitec.com
info@cepitec.com



Balanzó i Boter 22, 2º
08302 Mataró