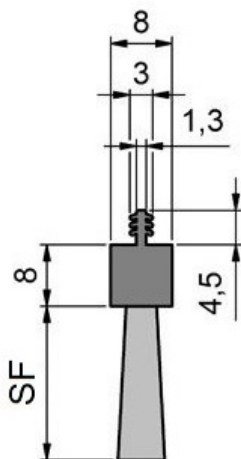
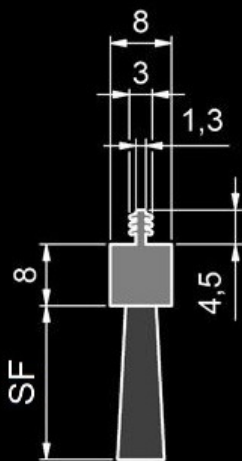


Ref. FLX1360



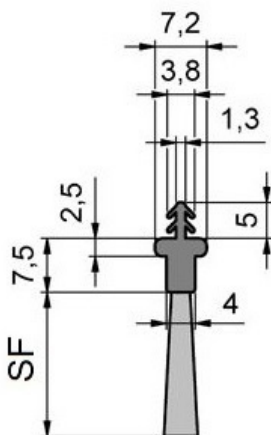
Apto para ranura de 2,7

Ref. FLX1360



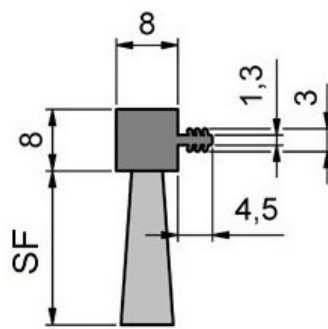
Apto para ranura de 2,7

Ref. FLX1363



Apto para ranura de 3,3 mm

Ref. FLX1361



Apto para ranura de 2,7 mm



+34 93 015 53 69
+34 605 87 43 51



www.cepitec.com
info@cepitec.com



Balançó i Boter 22, 2º
08302 Mataró

SF	Diámetro de Fibra	Material del cuerpo	Fibra	Referencia
10	0,15	Caucho termoplástico / TPE/TPV (negro)	Poliamida 6 (negro/liso)	FLX1360-C1
	0,20	Caucho termoplástico / TPE/TPV (negro)	Poli-Propileno (negro/ondulado)	FLX1360-C11
			Poliamida 6 (negro/liso)	FLX1360-C6
Crin	Caucho termoplástico / TPE/TPV (negro)	Crin de Caballo (negro)	FLX1360-C16	
15	0,15	Caucho termoplástico / TPE/TPV (negro)	Poliamida 6 (negro/liso)	FLX1360-C2
	0,20	Caucho termoplástico / TPE/TPV (negro)	Poli-Propileno (negro/ondulado)	FLX1360-C12
			Poliamida 6 (negro/liso)	FLX1360-C7
Crin	Caucho termoplástico / TPE/TPV (negro)	Crin de Caballo (negro)	FLX1360-C17	
20	0,15	Caucho termoplástico / TPE/TPV (negro)	Poliamida 6 (negro/liso)	FLX1360-C3
	0,20	Caucho termoplástico / TPE/TPV (negro)	Poli-Propileno (negro/ondulado)	FLX1360-C13
			Poliamida 6 (negro/liso)	FLX1360-C8
Crin	Caucho termoplástico / TPE/TPV (negro)	Crin de Caballo (negro)	FLX1360-C18	
25	0,15	Caucho termoplástico / TPE/TPV (negro)	Poliamida 6 (negro/liso)	FLX1360-C4
	0,20	Caucho termoplástico / TPE/TPV (negro)	Poli-Propileno (negro/ondulado)	FLX1360-C14
			Poliamida 6 (negro/liso)	FLX1360-C9
Crin	Caucho termoplástico / TPE/TPV (negro)	Crin de Caballo (negro)	FLX1360-C19	
30	0,15	Caucho termoplástico / TPE/TPV (negro)	Poliamida 6 (negro/liso)	FLX1360-C5
	0,20	Caucho termoplástico / TPE/TPV (negro)	Poli-Propileno (negro/ondulado)	FLX1360-C15
			Poliamida 6 (negro/liso)	FLX1360-C10
Crin	Caucho termoplástico / TPE/TPV (negro)	Crin de Caballo (negro)	FLX1360-C20	



+ 34 93 015 53 69
+ 34 605 87 43 51



www.cepitec.com
info@cepitec.com



Balançó i Boter 22, 2º
08302 Mataró