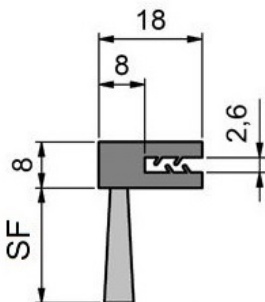
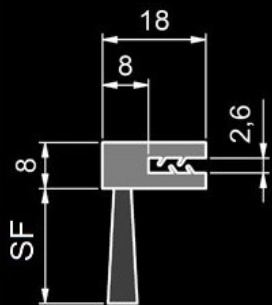


Ref. FLX1311



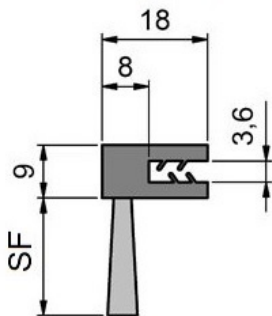
Para espesor de chapa de 0,6 - 1,5 mm

Ref. FLX1311



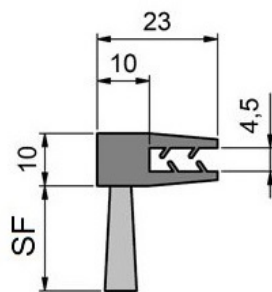
Para espesor de chapa de 0,6 - 1,5 mm

Ref. FLX1321



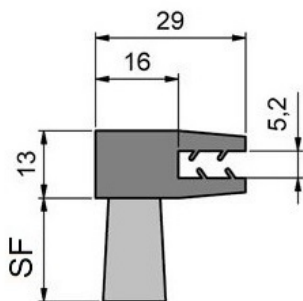
Para espesor de chapa de 1,5- 2 mm

Ref. FLX1331



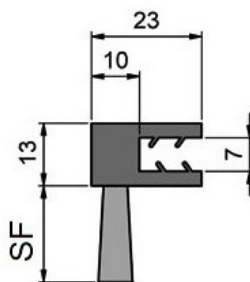
Para espesor de chapa de 2 - 3 mm

Ref. FLX1341



Para espesor de chapa de 3 - 4 mm

Ref. FLX1351 *



Para espesor de chapa de 5 - 6 mm



SF	Diámetro de Fibra	Material del cuerpo	Fibra	Referencia
10	0,15	Caucho termoplástico / TPE/TPV (negro)	Poliamida 6 (negro/liso)	FLX1311-C1
	0,20	Caucho termoplástico / TPE/TPV (negro)	Poli-Propileno (negro/ondulado)	FLX1311-C11
			Poliamida 6 (negro/liso)	FLX1311-C6
Crin	Caucho termoplástico / TPE/TPV (negro)	Crin de Caballo (negro)	FLX1311-C16	
15	0,15	Caucho termoplástico / TPE/TPV (negro)	Poliamida 6 (negro/liso)	FLX1311-C2
	0,20	Caucho termoplástico / TPE/TPV (negro)	Poli-Propileno (negro/ondulado)	FLX1311-C12
			Poliamida 6 (negro/liso)	FLX1311-C7
Crin	Caucho termoplástico / TPE/TPV (negro)	Crin de Caballo (negro)	FLX1311-C17	
20	0,15	Caucho termoplástico / TPE/TPV (negro)	Poliamida 6 (negro/liso)	FLX1311-C3
	0,20	Caucho termoplástico / TPE/TPV (negro)	Poli-Propileno (negro/ondulado)	FLX1311-C13
			Poliamida 6 (negro/liso)	FLX1311-C8
	0,30	Caucho termoplástico / TPE/TPV (negro)	Poliamida 6 (negro/liso)	FLX1311-C24
Crin	Caucho termoplástico / TPE/TPV (negro)	Crin de Caballo (negro)	FLX1311-C18	
25	0,15	Caucho termoplástico / TPE/TPV (negro)	Poliamida 6 (negro/liso)	FLX1311-C4
	0,20	Caucho termoplástico / TPE/TPV (negro)	Poli-Propileno (negro/ondulado)	FLX1311-C14
			Poliamida 6 (negro/liso)	FLX1311-C9
Crin	Caucho termoplástico / TPE/TPV (negro)	Crin de Caballo (negro)	FLX1311-C19	



+ 34 93 015 53 69
+ 34 605 87 43 51



www.cepitec.com
info@cepitec.com



Balançó i Boter 22, 2º
08302 Mataró

SF	Diámetro de Fibra	Material del cuerpo	Fibra	Referencia
30	0,15	Caucho termoplástico / TPE/TPV (negro)	Poliamida 6 (negro/liso)	FLX1311-C5
	0,20	Caucho termoplástico / TPE/TPV (negro)	Poli-Propileno (negro/ondulado)	FLX1311-C15
			Poliamida 6 (negro/liso)	FLX1311-C10
	0,30	Caucho termoplástico / TPE/TPV (negro)	Poliamida 6 (negro/liso)	FLX1311-C25
	0,50	Caucho termoplástico / TPE/TPV (negro)	Poliamida 6 (negro/liso)	FLX1311-C30
	Crin	Caucho termoplástico / TPE/TPV (negro)	Crin de Caballo (negro)	FLX1311-C20
40	0,20	Caucho termoplástico / TPE/TPV (negro)	Poliamida 6 (negro/liso)	FLX1311-C21
	0,30	Caucho termoplástico / TPE/TPV (negro)	Poliamida 6 (negro/liso)	FLX1311-C26
	0,50	Caucho termoplástico / TPE/TPV (negro)	Poliamida 6 (negro/liso)	FLX1311-C31
50	0,20	Caucho termoplástico / TPE/TPV (negro)	Poliamida 6 (negro/liso)	FLX1311-C22
	0,30	Caucho termoplástico / TPE/TPV (negro)	Poliamida 6 (negro/liso)	FLX1311-C27
	0,50	Caucho termoplástico / TPE/TPV (negro)	Poliamida 6 (negro/liso)	FLX1311-C32
60	0,20	Caucho termoplástico / TPE/TPV (negro)	Poliamida 6 (negro/liso)	FLX1311-C23
	0,30	Caucho termoplástico / TPE/TPV (negro)	Poliamida 6 (negro/liso)	FLX1311-C28
	0,50	Caucho termoplástico / TPE/TPV (negro)	Poliamida 6 (negro/liso)	FLX1311-C33



+ 34 93 015 53 69
 + 34 605 87 43 51



www.cepitec.com
 info@cepitec.com



Balanzó i Boter 22, 2º
 08302 Mataró